

## Електроригельний замок ARNY Bolt Lock 28-8

**Шановні споживачі! Дякуємо за вибір замка ARNY.  
Бажаємо приємного користування.  
Будь ласка, прочитайте цей документ перед початком монтажних робіт**

### Функціонал:

ARNY Bolt Lock 28-8 працює від джерела живлення постійної напруги 12В і має функцію самозамикання. Замок має виходи для отримання стану (відкрито/закрито) замку та дверей. Підтримує чотири варіанти установки часу вбудованої плати затримки, це дає змогу затримати закриття замку, щоб двері встигли зачинитися.

### Інструкція з монтажу

1. Будь ласка, уважно прочитайте цю інструкцію, перш ніж починати монтаж та перевірте, чи достатньо аксесуарів. Будь ласка, перед встановленням виконайте тест підключення замку «на столі» відповідно до схеми .
2. Замок складається з двох частин: планки та тіла замку (Мал.1). За наявності розмістіть шаблон на рамі дверей та проріжте необхідні отвори. Відстань між планкою та передньою частиною замка повинна бути меншою ніж 3мм, а отвір планки має бути прямо навпроти ригеля(запору) (Мал. 5).
3. Є 8 різних кольорових дротів (Мал. 1):
  - Червоний дріт - для живлення (+12V/DC) та чорний дріт - для живлення ("-"GND") (Мал. 2);
  - Синій, білий, жовтий дріт - для датчика стану ригеля, синій (NO), білий (COM), жовтий (NC) (діаграма 3А); NC буде відключено, і NO включається, коли ригель висунутий.
  - Зелений, сірий, помаранчевий дріт - для датчика стану дверей, використовуються щоб перевірити відкриті або закриті двері. Зелений (NO), сірий (COM), помаранчевий (NC) (Мал. 3В) Статус з'єднання NO та NC, коли двері закриті в правильному положенні і є взаємозамінним.
4. Перемикач для встановлення затримки часу знаходиться посередині замка (Мал. 4), і має 4 варіанти вибору (0, 3, 6 с).
5. Встановіть замок в дверній рамі (Мал. 5) та протестуйте його роботу.

### Технічні характеристики:

- Напруга живлення: DC12В.
- Червоний дріт: «+» позитивний контакт.
- Чорний дріт: «-» або «GND» негативний контакт.
- Струм: в режимі очікування – 0,14А; робочий – 1,3А.
- Час затримки: регулюється 0, 3, 6 секунд.
- Ригель: нержавіюча сталь діаметр 12,5мм; довжина 15мм ± 1мм.
- Розміри замка: 200 x 28 x 39 мм.
- Довжина врізаної частини замка: 180 мм.

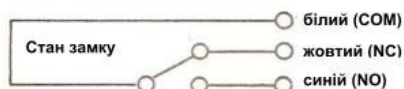
**Малюнки:**



Мал. 1



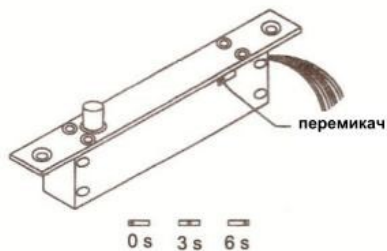
Мал. 2



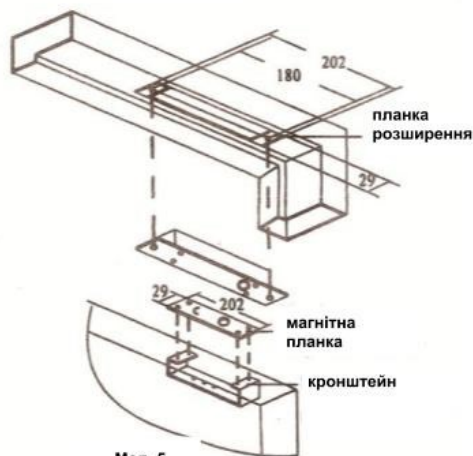
Мал. 3А



Мал. 3Б



Мал. 4



Мал. 5

**Гарантія виробника**

Гарантійний строк експлуатації – 12 місяців з дати продажу через торгову або монтажну організацію. При відсутності відмітки про продаж гарантійний строк вираховується від дати виготовлення. Гарантійні зобов'язання недійсні, якщо причиною несправності виробу є:

- навмисне псування;
- пожежа, стихійні лиха, техногенні аварії;
- аварії в мережі живлення;

Гарантійні зобов'язання діють лише при пред'явленні даної інструкції.

Виробник не несе відповідальності та не відшкодовує шкоду за дефекти, які виникли по вині споживача при невиконанні правил експлуатації та монтажу.

ШТАМП  
ПРОДАВЦЯ

Дата продажу « \_\_\_\_\_ » \_\_\_\_\_ 20 \_\_\_\_ р.