

ARNY

Биометрический контроллер с функцией
идентификации по отпечатку пальца

ИНСТРУКЦИЯ ПО ЭКСПЛУАТАЦИИ



Модель ARNY AFP-260 EM

Благодарим за выбор нашего продукта. Желаем приятного пользования. Пожалуйста, прочтите инструкцию перед началом монтажных работ

СОДЕРЖАНИЕ

1. ОПИСАНИЕ ПРОДУКТА.....	3
2. ПОРЯДОК УСТАНОВКИ.....	4
2.1. Назначение контактов.....	4
2.2. Подключение.....	5
2.3. Режим работы индикации.....	6
3. ПОДГОТОВКА К РАБОТЕ.....	6
3.1. Сброс настроек.....	6
3.2. Вход в режим программирования.....	7
3.3. Добавление пользователей.....	7
3.4. Удаление пользователей.....	9
4. ПОДГОТОВКА К РАБОТЕ.....	11
4.1. Расширенные настройки.....	11
4.2. Другие операции.....	13
5. КОМПЛЕКТ ПОСТАВКИ.....	14
6. ТЕХНИЧЕСКИЕ ХАРАКТЕРИСТИКИ.....	14
7. ГАРАНТИЯ.....	15

1. ОПИСАНИЕ ПРОДУКТА

Биометрический контроллер доступа AFP-260 EM со считывателем отпечатков пальца и Proximity карт EM-Marine представляет собой многофункциональный контроллер и предназначен для построения автономной системы контроля и управления доступом для одной точки прохода с использованием биометрических параметров человека.

Биометрический терминал AFP-260 EM выполнен из металла и имеет класс защиты IP65, что позволяет использовать его в различных климатических условиях. Биометрический терминал AFP-260 EM программируется с пульта (в комплекте поставки), поддерживает работу с картами администратора и отпечатками пальца администратора.

Биометрический терминал AFP-260 EM поддерживает работу 10000 ключей (карт пользователей), и 300 отпечатков пальцев.

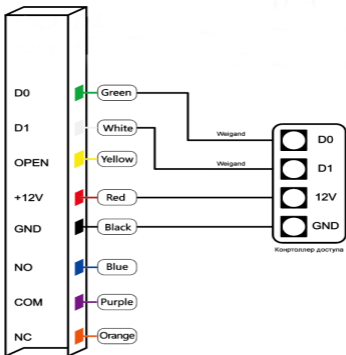
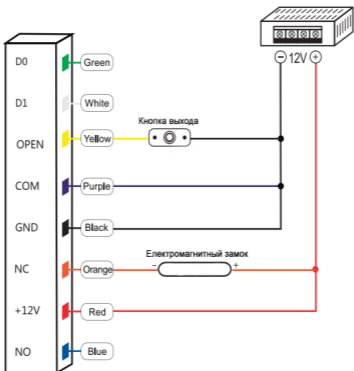
ВАЖНО. Изготовитель сохраняет за собой право вносить конструктивные изменения, не описаны в настоящей инструкции, которые не ведут к ухудшению заявленных характеристик, в любое время и без предварительного уведомления.

2. ПОРЯДОК УСТАНОВКИ

2.1. Назначение контактов

Цвет	Обозначение	Назначение
Зеленый	D0	Wiegand-D0
Белый	D1	Wiegand-D1
Желтый	OPEN	Кнопка «ВЫХОД»
Красный	+12V	Питание (DC 12V)
Черный	GND	«Земля»
Синий	NO	НО контакт реле
Фиолетовый	COM	Общий контакт реле
Оранжевый	NC	НЗ контакт реле

2.2. Подключение



2.3. Режим работы индикации

Режим	Световая индикация	Звуковая индикация
Сброс до заводских настроек	Оранжевый горит	Два коротких сигнала
Режим ожидания	Красный мигает	
Успешная операция	Зеленый горит	Длинный сигнал
Ошибка		Три коротких сигнала
Вход в режим программирования	Красный горит	Длинный сигнал
Выход из режима программирования	Красный индикатор медленно мигает	Длинный сигнал
Разблокировка	Зеленый горит	Длинный сигнал
Звуковая сигнализация	Красный индикатор быстро мигает	

3. ПОДГОТОВКА К РАБОТЕ

3.1. Сброс настроек

1. Отключите питание устройства.
2. Соедините два розовых провода.
3. Включите питание устройства и дождитесь двойного звукового сигнала.

4. Когда индикатор устройства загорится оранжевым, считайте последовательно две карты (в комплекте устройства). Первая карта будет мастер-картой для ввода пользователей (ADD card), вторая – для удаления пользователей (DEL card).

Примечание: Сброс к заводским настройкам не удаляет пользовательские карты доступа.

3.2. Вход в режим программирования

1. Для входа в режим программирования введите с пульта управления (ПУ):



Примечание: По умолчанию код администратора 888888

2. Для выхода из режима программирования введите с пульта управления (ПУ):



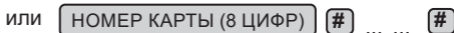
3. Для изменения кода администратора введите с пульта управления (ПУ):



Примечание: Код должен быть не менее 6 и не более 8 символов.

3.3. Добавление пользователей

1. Ввод по отпечатку пальца, карте или номеру карты



Примечание: 200 отпечатков пальца, диапазон идентификационных мерок отпечатков пальцев: от 3 до 200, 500 карт, диапазон идентификационных мерок карт: от 1001 до 1500.

Идентификационные мера генерируется и сохраняется автоматически.

2. Ввод по идентификационному номеру

* КОД АДМИНИСТРАТОРА # 1

ИДЕНТИФИКАЦИОННЫЙ НОМЕР #

ОТПЕЧАТОК ПАЛЬЦА (ПРИЛОЖИТЬ 2 РАЗА) #

или СЧИТАТЬ КАРТУ #

или НОМЕР КАРТЫ (8 ЦИФР) # #

Примечание: По умолчанию идентификационный номер 1-зарезервирован для отпечатка пальца администратора, с помощью которого администратор добавляет пользователей; идентификационный номер 2 - зарезервирован для отпечатка пальца администратора, с помощью которого администратор удаляет пользователей.

3. Ввод по отпечатку пальца администратора или с помощью мастер-карты (карты администратора)

* КОД АДМИНИСТРАТОРА #

ОТПЕЧАТОК ПАЛЬЦА АДМИНИСТРАТОРА или

МАСТЕР КАРТА ADD CARD

1Й ПОЛЬЗОВАТЕЛЬ. ОТПЕЧАТОК ПАЛЬЦА (ПРИЛОЖИТЬ 2 РАЗА)

2Й ПОЛЬЗОВАТЕЛЬ. ОТПЕЧАТОК ПАЛЬЦА (ПРИЛОЖИТЬ 2 РАЗА)

... 1Й ПОЛЬЗОВАТЕЛЬ СЧИТАТЬ КАРТУ

2Й ПОЛЬЗОВАТЕЛЬ СЧИТАТЬ КАРТУ

ОТПЕЧАТОК ПАЛЬЦА АДМИНИСТРАТОРА или

МАСТЕР КАРТА ADD CARD

3.4. Удаление пользователей

1. Удаление по отпечатку пальца, карте или номеру карты

* КОД АДМИНИСТРАТОРА # 2

ОТПЕЧАТОК ПАЛЬЦА (ПРИЛОЖИТЬ 2 РАЗА) #

или СЧИТАТЬ КАРТУ #

или НОМЕР КАРТЫ (8 ЦИФР) # #

2. Удаление пользователей по идентификационному номеру

* КОД АДМИНИСТРАТОРА # 2

1Й ИДЕНТИФИКАЦИОННЫЙ НОМЕР #

2Й ИДЕНТИФИКАЦИОННЫЙ НОМЕР #

N ИДЕНТИФИКАЦИОННЫЙ НОМЕР #

3. Удаление всех пользователей

* КОД АДМИНИСТРАТОРА # 2
0000 #

4. Удаление по отпечатку пальца администратора или с помощью мастер-карты (карты администратора)

* КОД АДМИНИСТРАТОРА #

ОТПЕЧАТОК ПАЛЬЦА АДМИНИСТРАТОРА или

МАСТЕР КАРТА DEL CARD

1Й ПОЛЬЗОВАТЕЛЬ. ОТПЕЧАТОК ПАЛЬЦА (ПРИЛОЖИТЬ 2 РАЗА)

2Й ПОЛЬЗОВАТЕЛЬ. ОТПЕЧАТОК ПАЛЬЦА (ПРИЛОЖИТЬ 2 РАЗА)

... 1Й ПОЛЬЗОВАТЕЛЬ СЧИТАТЬ КАРТУ

2Й ПОЛЬЗОВАТЕЛЬ СЧИТАТЬ КАРТУ

ОТПЕЧАТОК ПАЛЬЦА АДМИНИСТРАТОРА или

МАСТЕР КАРТА DEL CARD

4. ПОДГОТОВКА К РАБОТЕ

* КОД АДМИНИСТРАТОРА # 3
0-255 #

4.1. Расширенные настройки

1. Установка режима работы реле управления замком

* КОД АДМИНИСТРАТОРА #
5 0-99 #

Примечание: Время открытия (разблокировки замка) устанавливается от 0 до 99 секунд (0 соответствует -50мсек) По умолчанию установлено 5 сек.

2. Установка времени работы сигнала «ТРЕВОГА»

* КОД АДМИНИСТРАТОРА #
9 0-3 #

Примечание: время работы сигнала «ТРЕВОГА» от 0 до 3 минут. По умолчанию установлено 1 минута

3. Отключение функции оповещения об «открытой» двери (включена по умолчанию)

* КОД АДМИНИСТРАТОРА #
6 60 #

4. Подключение функции оповещения об «открытой» двери

* КОД АДМИНИСТРАТОРА #
6 61 #

Примечание: Если дверь была открыта корректно, но не была закрыта в течение 1 минуты, то внутренний зуммер автоматически сработает и сигнал тревоги прекратится только после закрытия двери.

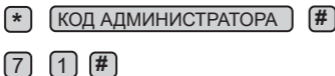
Если дверь была открыта принудительно или не открывалась в течение 2-х минут после разблокировки замка, то внутренний зуммер и внешний сигнал тревоги будут активированы.

5. Режим «НОРМА»

* КОД АДМИНИСТРАТОРА #
7 0 #

Примечание: Режим не предусматривает установку функций тревоги и различных блокировок.

6. Режим «БЛОКИРОВКА»



Примечание: Устройство будет заблокировано на 10 минут, если неверные карты или отпечатки пальцев будут представлены 10 раз непрерывно.

7. Режим «ТРЕВОГА»



Примечание: Устройство выдаст сигнал тревоги, если неправильные карты или отпечатки пальцев были представлены 10 раз непрерывно.

4.2. Другие операции

1. Отключение сигнализации

[КАРТА АДМИНИСТРАТОРА] или

[КАРТА ПОЛЬЗОВАТЕЛЯ] или

[ОТПЕЧАТОК ПАЛЬЦА АДМИНИСТРАТОРА ИЛИ ПОЛЬЗОВАТЕЛЯ]

или [КОД АДМИНИСТРАТОРА] #

5. КОМПЛЕКТ ПОСТАВКИ

1. Биометрический терминал AFP-260 EM
2. Пульт дистанционного управления;
3. Карта добавления пользователей;
4. Карта удаления пользователей;
5. Крепёжный комплект (саморезы и дюбели);
6. Инструкция по эксплуатации;

6. ТЕХНИЧЕСКИЕ ХАРАКТЕРИСТИКИ

	AFP-260 EM
Количество отпечатков пальцев	300
Стандарт карт/брелоков	EM-Marine (125кГц)
Количество карт/брелоков	10 000
Протокол подключения	Wiegand 26-58
Напряжение питания	12В
Ток потребления	≤ 60mA
Габаритные размеры	110x45x20 мм
Материал корпуса	металл
Реле замка	NO/NC
Рабочая температура	-40 - +60°C
Тип установки	внутренняя

Производитель оставляет за собой право изменять функциональные возможности, технические характеристики, комплектацию и упаковку без предварительного уведомления.

7. ГАРАНТИЯ

Предприятие-изготовитель гарантирует работу изделия в течение 12 месяцев с момента реализации при соблюдении условий монтажа и эксплуатации, изложенных в настоящем руководстве.

При отсутствии документов, подтверждающих дату реализации, гарантийный срок исчисляется от даты изготовления. Гарантийный ремонт не производится, если устройство вышло из строя вследствие не соблюдения указаний, приведенных в настоящем руководстве, наличии механических повреждений, последствий проникновения любых жидкостей внутрь корпуса, нарушении гарантийных пломб.

Гарантия не распространяется на изделие с нарушенной гарантийной пломбой.

Наименование	ARNY AFP-260 EM
Серийный номер	
Дата продажи	
Продавец	
Адрес	
Телефон	

ARNY

www.arny.com.ua