

ARNY

Кодовая клавиатура/контроллер
бесконтактных карт/брелоков
стандарта EM-marine/MIFARE

ИНСТРУКЦИЯ ПО ЭКСПЛУАТАЦИИ



Модель ARNY АКР-220 EM
АКР-220 MF

Благодарим за выбор нашего продукта. Желаем приятного пользования.

Пожалуйста, прочтите инструкцию перед началом монтажных работ

СОДЕРЖАНИЕ

| | |
|---|----|
| 1. ОПИСАНИЕ ПРОДУКТА..... | 3 |
| 2. ПОРЯДОК УСТАНОВКИ..... | 4 |
| 2.1. Назначение контактов..... | 4 |
| 2.2. Подключение..... | 5 |
| 3. РЕЖИМ РАБОТЫ ИНДИКАЦИИ..... | 7 |
| 4. ПОДГОТОВКА К РАБОТЕ..... | 8 |
| 4.1. Сброс настроек..... | 8 |
| 4.2. Настройка кода администратора..... | 8 |
| 4.3. Управление кодовой клавиатурой..... | 9 |
| 4.4. Добавление и удаление пользователей..... | 9 |
| 4.4.1. Добавление пользователей..... | 9 |
| 4.4.2. Удаление пользователей..... | 10 |
| 4.5. Способы доступа..... | 11 |
| 4.6. Расширенные настройки..... | 11 |
| 4.7. Настройки режима считывателя..... | 13 |
| 4.8. Добавление и удаление карт пользователя с помощью мастер карты (карты администратора)..... | 15 |
| 4.9. Другие операции..... | 15 |
| 5. КОМПЛЕКТ ПОСТАВКИ..... | 16 |
| 6. ТЕХНИЧЕСКИЕ ХАРАКТЕРИСТИКИ..... | 16 |
| 7. ГАРАНТИЯ..... | 17 |

1. ОПИСАНИЕ ПРОДУКТА

Кодовая клавиатура АКР-220 EM/MF со встроенным считывателем Proximity карт EM-Marine/MIFARE предназначена для построения автономной системы контроля и управления доступом для одной точки прохода.

Кодовая клавиатура АКР-220 EM/MF выполнена из высококачественного пластика и имеет класс защиты IP65, что позволяет использовать ее в различных внутренних помещениях.

Программирование АКР-220 EM/MF осуществляется при помощи клавиатуры.

Кодовая клавиатура АКР-220 EM/MF поддерживает работу 10000 ключей (кодов).

ВНИМАНИЕ: Изготовитель сохраняет за собой право вносить конструктивные изменения, не нашедшие отражения в настоящей инструкции, которые не ведут к ухудшению заявленных характеристик, в любое время и без предварительного уведомления.

2. ПОРЯДОК УСТАНОВКИ

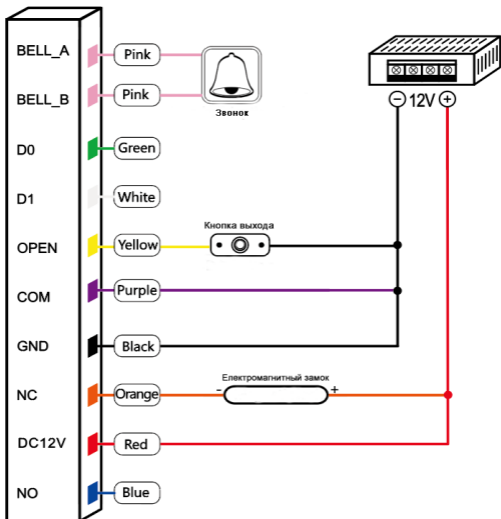
2.1. Назначение контактов

| Цвет | Обозначение | Назначение |
|------------|-------------|--------------------|
| Зеленый | D0 | Wiegand-D0 |
| Белый | D1 | Wiegand-D1 |
| Желтый | OPEN | Кнопка «ВЫХОД» |
| Красный | +12V | Питание (DC 12V) |
| Черный | GND | «Земля» |
| Синий | NO | НО контакт реле |
| Фиолетовый | COM | Общий контакт реле |
| Оранжевый | NC | НЗ контакт реле |
| Розовый | BELL_A | Звонок 1 |
| Розовый | BELL_B | Звонок 2 |

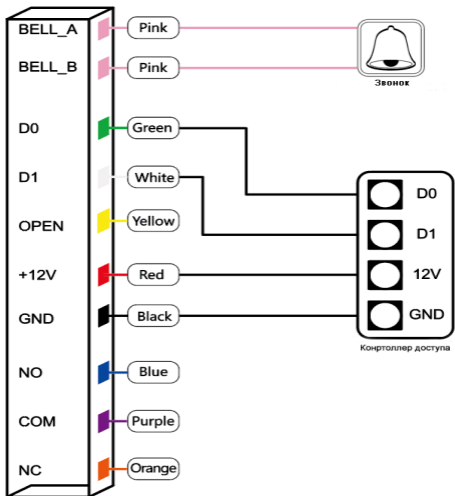
2.2. Подключение

Основные режимы

1. Использование устройства в режиме кодовой клавиатуры со встроенным считывателем.



2. Использование устройства в режиме считывателя бесконтактных карт.




3. РЕЖИМ РАБОТЫ ИНДИКАЦИИ

| Режим | Световая индикация | Звуковая индикация |
|--|-------------------------|----------------------|
| Дежурный режим | Красный мигает | |
| Успешная операция | Зеленый горит | Короткий сигнал |
| Ошибка | | Три коротких сигнала |
| Вход в режим программирования по карте администратора | | Два коротких сигнала |
| Выход из режима программирования по карте администратора | | Короткий сигнал |
| Нажатие кнопок | | Короткий сигнал |
| Ввод кода доступа | Красный мигает медленно | |
| Чтение карты в режиме карта+код | Красный мигает медленно | |
| Чтение карты пользователя | Красный мигает медленно | |
| Вход в режим программирования | Красный мигает медленно | |
| Ввод кода настроек | Желтый горит | |
| Срабатывание реле | Зеленый горит | Короткий сигнал |
| Тревога | Красный мигает быстро | Непрерывный сигнал |

4. ПОДГОТОВКА К РАБОТЕ

4.1. Сброс настроек

1. Отключите питание устройства.
2. Зажмите кнопку  и подайте питание.

3. После двух звуковых сигналов отпустите кнопку . Система сброшена до заводских настроек

Примечание: Сброс к заводским настройкам не удаляет пользовательские карты доступа.

4.2. Настройка кода администратора

1. Вход в режим программирования - введите на клавиатуре:



Примечание: По умолчанию код администратора 999999.

2. Для выхода из режима программирования нажмите кнопку:



3. Для изменения кода администратора введите на клавиатуре:



Примечание: Код должен быть не менее 6 и не более 8 символов.

4.3. Управление кодовой клавиатурой

Входим в режим программирования:

* КОД АДМИНИСТРАТОРА #

1. Создание карты администратора:

01 СЧИТАТЬ КАРТУ *

2. Удаление карты администратора:

02 СЧИТАТЬ КАРТУ *

3. Режим считывателя:

03 0 #

4. Режим автономного контроля доступа:

03 1 #

5. Режим переключения реле:

03 2 #

Примечание: По умолчанию установлен режим прохода по вводу кода

6. Создание кода открытия:

09 КОД ОТКРЫТИЯ 4-6 ЦИФР #

4.4. Добавление и удаление пользователей

Входим в режим программирования:

* КОД АДМИНИСТРАТОРА #

4.4.1. Добавление пользователей

1. Создание карты пользователя:

11 СЧИТАТЬ КАРТУ ... *

Примечание: «...» количество карт пользователей, кнопка «*» нажимается для выхода.

2. Создание карты пользователя по цифровому коду:

11 ВВЕСТИ 8 ИЛИ 10 ЦИФР # ... *

3. Создание карты пользователя по уникальному ID коду:

11 ВВЕСТИ ID КОД # СЧИТАТЬ КАРТУ ... *

4. Создание карты пользователя по уникальному ID коду и цифровому коду:

11 ВВЕСТИ ID КОД #
ВВЕСТИ 8 ИЛИ 10 ЦИФР # ... *

5. Создание кода пользователя по уникальному ID коду:

11 ВВЕСТИ ID КОД # ВВЕСТИ КОД # ... *

4.4.2. Удаление пользователей

Входим в режим программирования:

* КОД АДМИНИСТРАТОРА #

1. Удаление карты пользователя по считыванию карты:

21 СЧИТАТЬ КАРТУ ... *

2. Удаление карты пользователя по коду:

21 ВВЕСТИ 8 ИЛИ 10 ЦИФР # ... *

3. Удаление карты пользователя по уникальному ID коду:

21 ВВЕСТИ ID КОД # ... *

Примечание: «...» повтор предыдущих операций, кнопка «*» нажимается для выхода.

4. Удалить всех пользователей:

20 0000 #

4.5. Способы доступа

Входим в режим программирования:

* КОД АДМИНИСТРАТОРА #

1. Запрет открытия двери:

31 0 #

2. Доступ только по вводу кода:

31 1 #

3. Доступ только по считыванию карты:

31 2 #

4. Доступ по вводу кода+считывание карты:

31 3 #

5. Доступ по вводу кода или считыванию карты:

31 4 #

Примечание: По умолчанию установлен доступ по вводу кода или считыванию карты.

4.6. Расширенные настройки

Входим в режим программирования:

* КОД АДМИНИСТРАТОРА #

1. Автономный режим контроля доступа:

03 1 #

2. Режим переключения реле:

03 2 #

Примечание: По умолчанию установлен режим автономного контроля доступа.

3. Установка времени открытия двери:

41 0-300 #

Примечание: По умолчанию установлено 5с. Значение 0 эквивалентно 50мс.

4. Установка времени «тревоги»:

42 0 #

Примечание: Время тревоги 0с - тревога отсутствует.

42 1-99 #

Примечание: Время тревоги 1-99 мин. По умолчанию 0с.

5. Режим работы при не правильном вооде данных:
Нормальный режим работы

61 0 #

При неправильных вводах включается «зуммер»

61 1 #

Блокировка клавиатуры при 5 неверных вводах данных

61 2 #

Примечание: По умолчанию установлен нормальный режим работы.

6. Режим работы светового индикатора:
Выключить световой индикатор

62 0 #

Включить световой индикатор

62 1 #

Примечание: По умолчанию световой индикатор включен.

7. Режим работы подсветки клавиатуры:
Выключить подсветку клавиатуры

63 0 #

Включить подсветку клавиатуры

63 1 #

Установка времени подсветки от 2с до 99с

63 2-99 #

Примечание: По умолчанию подсветка клавиатуры включена.

8. Режим работы «зуммера»:
Выключить «зуммер»

64 0 #

Включить «зуммер»

64 1 #

Примечание: По умолчанию «зуммер» включен.

4.7. Настройки режима считывателя

Входим в режим программирования:

* КОД АДМИНИСТРАТОРА #

1. Изменение кода администратора:

* НОВЫЙ КОД # НОВЫЙ КОД #

Примечание: По умолчанию код администратор 999999.

2. Установка режима считывателя:

03 0 #

3. Установка времени «тревоги»:

42 0 #

Примечание: Время тревоги 0с - тревога отсутствует.

42 1-99 #

Примечание: Время тревоги 1-99 мин. По умолчанию 0с.

4. Установка номера устройства:

51 0-255 #

Примечание: По умолчанию номер устройства 0.

5. Выбор интерфейса подключения Wiegand 26-58:

52 26-58 #

Примечание: По умолчанию установлен Wiegand26.

6. Выбор формата передачи кода клавиатуры:
Передача 4-битного кода

53 0 #

Передача 8-битного кода

53 1 #

Примечание: По умолчанию установлена передача 4-битного кода.

7. Режим работы светового индикатора:
Выключить световой индикатор

62 0 #

Включить световой индикатор

62 1 #

Примечание: По умолчанию световой индикатор включен.

8. Режим работы подсветки клавиатуры:
Выключить подсветку клавиатуры

63 0 #

Включить подсветку клавиатуры

63 1 #

Установка времени подсветки от 2с до 99с

63 2-99 #

Примечание: По умолчанию подсветка клавиатуры включена.

9. Режим работы «зуммера»:
Выключить «зуммер»

64 0 #

Включить «зуммер»

64 1 #

4.8. Добавление и удаление карт пользователя с помощью мастер карты (карты администратора)

1. Добавить пользователя:



Карты пользователя могут добавляться последовательно без выхода из режима программирования.

2. Удалить пользователя:

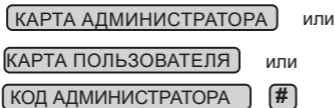


Карты пользователя могут удаляться последовательно без выхода из режима программирования.

Примечание: При поднесении карты администратора впервые раз - слышаться 2 звуковых сигнала и световой индикатор загорится оранжевым цветом. При поднесении карты администратора второй раз - слышится один звуковой сигнал и световой индикатор загорится красным, это означает выход из режима программирования.

4.9. Другие операции

Выключить «тревогу»



5. КОМПЛЕКТ ПОСТАВКИ

1. Кодовая клавиатура ARNY АКР-220 EM/MF;
2. Крепёжный комплект (саморезы и дюбели);
3. Инструкция по эксплуатации;

6. ТЕХНИЧЕСКИЕ ХАРАКТЕРИСТИКИ

| | АКР-220 EM | АКР-220 MF |
|------------------------|--------------------|-------------------|
| Дистанция считывания | 2-5 см | 2-5 см |
| Стандарт карт/брелоков | EM-Marine (125кГц) | MIFARE (13,56МГц) |
| Количество карт/кодов | 10 000 | 10 000 |
| Протокол подключения | Wiegand 26-58 | Wiegand 26-58 |
| Напряжение питания | 12В | 12В |
| Ток потребления | ≤60мА | ≤60мА |
| Габаритные размеры | 119x49x19 мм | 119x49x19 мм |
| Материал корпуса | пластик | пластик |
| Материал кнопок | пластик | пластик |
| Реле замка | NO/NC | NO/NC |
| Рабочая температура | -40 - +60°C | -40 - +60°C |
| Тип установки | внутренняя | внутренняя |

Производитель оставляет за собой право изменять функциональные возможности, технические характеристики, комплектацию и упаковку без предварительного уведомления.

7. ГАРАНТИЯ

Предприятие-изготовитель гарантирует работу изделия в течение 12 месяцев с момента реализации при соблюдении условий монтажа и эксплуатации, изложенных в настоящем руководстве.

При отсутствии документов, подтверждающих дату реализации, гарантийный срок исчисляется от даты изготовления. Гарантийный ремонт не производится, если устройство вышло из строя вследствие не соблюдения указаний, приведенных в настоящем руководстве, наличии механических повреждений, последствий проникновения любых жидкостей внутрь корпуса, нарушении гарантийных пломб.

Гарантия не распространяется на изделие с нарушенной гарантийной пломбой.

| | |
|----------------|---------------------------|
| Наименование | ARNY AKP-220 EM/MF |
| Серийный номер | |
| Дата продажи | |
| Продавец | |
| Адрес | |
| Телефон | |

ДЛЯ ЗАМЕТОК

ДЛЯ ЗАМЕТОК

ARNY

www.arny.com.ua