

ARNY

Кодовая клавиатура/контроллер
бесконтактных карт/брелоков
стандарта EM-marine/MIFARE

ИНСТРУКЦИЯ ПО ЭКСПЛУАТАЦИИ



Модель ARNY АКР-240 EM
АКР-240 MF

Благодарим за выбор нашего продукта. Желаем приятного пользования.

Пожалуйста, прочтите инструкцию перед началом монтажных работ

СОДЕРЖАНИЕ

1. ОПИСАНИЕ ПРОДУКТА.....	3
2. ПОРЯДОК УСТАНОВКИ.....	4
2.1. Назначение контактов.....	4
2.2. Подключение.....	5
3. РЕЖИМ РАБОТЫ ИНДИКАЦИИ.....	7
4. НАСТРОЙКИ КОДОВОЙ КЛАВИАТУРЫ.....	8
4.1. Сброс настроек.....	8
4.2. Настройка кода администратора.....	8
4.3. Настройки рабочего режима.....	9
4.4. Добавление и удаление пользователей в режиме входа по карте или коду.....	9
4.4.1. Добавление пользователей.....	9
4.4.2. Удаление пользователей.....	10
4.5. Добавление и удаление пользователей в режиме входа по карте+код.....	10
4.5.1. Добавление пользователей.....	10
4.5.2. Удаление пользователей.....	11
4.6. Добавление и удаление пользователей в режиме входа только по карте.....	11
4.7. Удаление всех пользователей.....	11
4.8. Настройки открытия двери.....	11
4.9. Время тревоги.....	12
4.10. Работа в режиме тревоги.....	12
5. КОМПЛЕКТ ПОСТАВКИ.....	13
6. ТЕХНИЧЕСКИЕ ХАРАКТЕРИСТИКИ.....	13
7. ГАРАНТИЯ.....	14

1. ОПИСАНИЕ ПРОДУКТА

Кодовая клавиатура АКР-240 EM/MF со встроенным считывателем Proximity карт EM-Marine/MIFARE предназначена для построения автономной системы контроля и управления доступом для одной точки прохода.

Кодовая клавиатура АКР-240 EM/MF выполнена из металла и имеет класс защиты IP68, что позволяет использовать ее как внутри так и снаружи помещения.

Программирование АКР-240 EM/MF осуществляется при помощи клавиатуры.

Кодовая клавиатура АКР-240 EM/MF поддерживает работу 2000 ключей (кодов).

ВНИМАНИЕ: Изготовитель сохраняет за собой право вносить конструктивные изменения, не нашедшие отражения в настоящей инструкции, которые не ведут к ухудшению заявленных характеристик, в любое время и без предварительного уведомления.

2. ПОРЯДОК УСТАНОВКИ

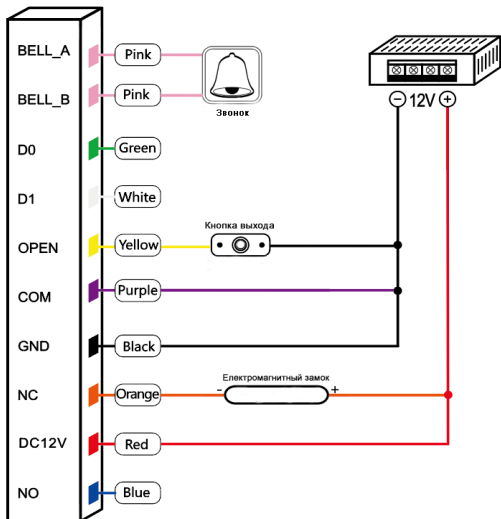
2.1. Назначение контактов

Цвет	Обозначение	Назначение
Зеленый	D0	Wiegand-D0
Белый	D1	Wiegand-D1
Желтый	OPEN	Кнопка «ВЫХОД»
Красный	+12V	Питание (DC 12V)
Черный	GND	«Земля»
Синий	NO	НО контакт реле
Фиолетовый	COM	Общий контакт реле
Оранжевый	NC	НЗ контакт реле
Розовый	BELL_A	Звонок 1
Розовый	BELL_B	Звонок 2

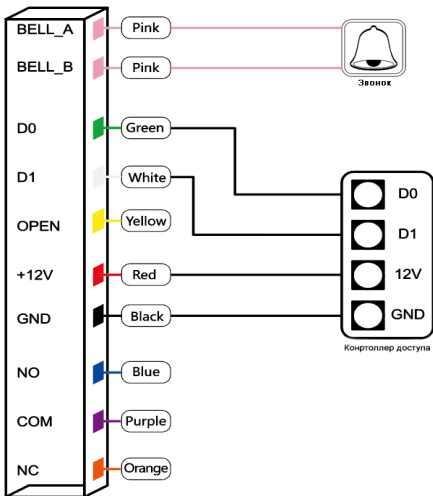
2.2. Подключение

Основные режимы

1. Использование устройства в режиме кодовой клавиатуры со встроенным считывателем.



2. Использование устройства в режиме считывателя бесконтактных карт.




3. РЕЖИМ РАБОТЫ ИНДИКАЦИИ

Режим	Световая индикация	Звуковая индикация
Включение питания	Зеленый горит	Короткий сигнал
Дежурный режим	Красный горит	
Нажатие кнопок		Короткий сигнал
Успешная операция	Зеленый горит	Короткий сигнал
Ошибка		Три коротких сигнала
Вход в режим программирования	Красный горит	
В режиме программирования	Желтый горит	Короткий сигнал
Выход из режима программирования	Красный горит	Короткий сигнал
Открытие двери	Зеленый горит	Короткий сигнал
Тревога	Красный горит	Непрерывный сигнал

4. НАСТРОЙКА КОДОВОЙ КЛАВИАТУРЫ

4.1. Сброс настроек

1. Отключите питание устройства.
2. Зажмите кнопку  и подайте питание.

3. После двух звуковых сигналов отпустите кнопку . Система сброшена до заводских настроек

Примечание: Сброс к заводским настройкам не удаляет пользовательские карты доступа.

4.2. Настройка кода администратора

1. Вход в режим программирования - введите на клавиатуре:



Примечание: По умолчанию код администратора 999999.

2. Для выхода из режима программирования нажмите кнопку:



3. Для изменения кода администратора введите на клавиатуре:



Примечание: Код должен быть не менее 6 и не более 8 символов.

4.3. Настройка рабочего режима

Входим в режим программирования:

* КОД АДМИНИСТРАТОРА #

1. Вход только по картам:

3 0 #

2. Вход по карте+код пользователя:

3 1 #

3. Вход по карте ил коду пользователя:

3 2 #

Примечание: По умолчанию установлен режим входа по карте или коду пользователя

4.4. Добавление и удаление пользователей в режима входа по карте или коду

Входим в режим программирования:

* КОД АДМИНИСТРАТОРА #

4.4.1. Добавление пользователей

1. Создание кода пользователя:

1 НОМЕР ПОЛЬЗОВАТЕЛЯ # КОД #

Примечание: Номер пользователя - число от 1 до 2000. Код - это любые 4-ре цифры от 0000 до 9999, кроме 1234, который зарезервирован.

2. Изменить код пользователя (осуществляется вне режима программирования):

* НОМЕР ПОЛЬЗОВАТЕЛЯ # СТАРЫЙ КОД #

НОВЫЙ КОД # НОВЫЙ КОД #

3. Создание карт пользователя:

1 СЧИТАТЬ КАРТУ #

4. Создание карты конкретному пользователю:

1 НОМЕР ПОЛЬЗОВАТЕЛЯ # СЧИТАТЬ КАРТУ #

5. Создание карты пользователя по цифровому коду карты:

1 НОМЕР КАРТЫ #

Примечание: Номер карты - это последние 8 цифр, напечатанные на обратной стороне карты. Номер пользователя генерируется произвольно.

5. Создание карты по цифровому коду карты для конкретного пользователя:

1 НОМЕР ПОЛЬЗОВАТЕЛЯ # НОМЕР КАРТЫ #

4.4.2. Удаление пользователей

1. Удаление кода пользователя:

2 НОМЕР ПОЛЬЗОВАТЕЛЯ #

2. Удаление карты пользователя:

2 СЧИТАТЬ КАРТУ #

3. Удаление карты пользователя по цифровому номеру карты:

2 НОМЕР КАРТЫ #

4.5. Добавление и удаление пользователей в режима входа по карте + код

4.5.1. Добавление пользователей

1. Создание кода и карты пользователя:

Нажмите * что бы выйти из режима программирования

* СЧИТАТЬ КАРТУ 1234 # КОД # КОД #

2. Изменение кода по карте пользователя:



3. Изменение кода по номеру пользователя:



4.5.2. Удаление пользователей

Что бы удалить код и карту пользователя, достаточно удалить карту пользователя



4.6. Добавление и удаление пользователей в режима входа только по карте

Добавление и удаление пользователей в указанном режиме осуществляется также как и при режиме входа по карте или коду пользователя (см. 4.4).

4.7. Удаление всех пользователей



4.8. Настройки открытия двери

1. Ввод кода и затем нажать #

2. Считать карту

3. Считать карту затем ввести код и нажать #

4. Установка времени открытия двери



Примечание: Время открытия устанавливается в диапазоне 0-99 с.

4.9. Время тревоги



Примечание: Время открытия устанавливается в диапазоне 0-3 минуты. По умолчанию 1 минута. После 10 неверно введенных данных клавиатура блокируется на 10 минут и будет звучать звуковой сигнал

4.10. Работа в режиме тревоги

1. Блокировка и зуммер выключены:



2. Блокировка клавиатуры:



3. Зуммер, при тревоге, включен:



Примечание: По умолчанию блокировка и зуммер выключены.

5. КОМПЛЕКТ ПОСТАВКИ

1. Кодовая клавиатура ARNY АКР-240 EM/MF;
2. Крепёжный комплект (саморезы и дюбели);
3. Инструкция по эксплуатации;

6. ТЕХНИЧЕСКИЕ ХАРАКТЕРИСТИКИ

	АКР-240 EM	АКР-240 MF
Дистанция считывания	2-5 см	2-5 см
Стандарт карт/брелоков	EM-Marine (125кГц)	MIFARE (13,56МГц)
Количество карт/кодов	2 000	2 000
Протокол подключения	Wiegand 26	Wiegand 26
Напряжение питания	12В	12В
Ток потребления	≤60мА	≤60мА
Габаритные размеры	120x56x20 мм	120x56x20 мм
Материал корпуса	металл	металл
Материал кнопок	металл	металл
Реле замка	NO/NC	NO/NC
Рабочая температура	-40 - +60°C	-40 - +60°C
Тип установки	внутренняя/наружная (IP68)	

Производитель оставляет за собой право изменять функциональные возможности, технические характеристики, комплектацию и упаковку без предварительного уведомления.

7. ГАРАНТИЯ

Предприятие-изготовитель гарантирует работу изделия в течение 12 месяцев с момента реализации при соблюдении условий монтажа и эксплуатации, изложенных в настоящем руководстве.

При отсутствии документов, подтверждающих дату реализации, гарантийный срок исчисляется от даты изготовления. Гарантийный ремонт не производится, если устройство вышло из строя вследствие не соблюдения указаний, приведенных в настоящем руководстве, наличии механических повреждений, последствий проникновения любых жидкостей внутрь корпуса, нарушении гарантийных пломб.

Гарантия не распространяется на изделие с нарушенной гарантийной пломбой.

Наименование	ARNY AKP-240 EM/MF
Серийный номер	
Дата продажи	
Продавец	
Адрес	
Телефон	

ДЛЯ ЗАМЕТОК

ARNY

www.arny.com.ua